

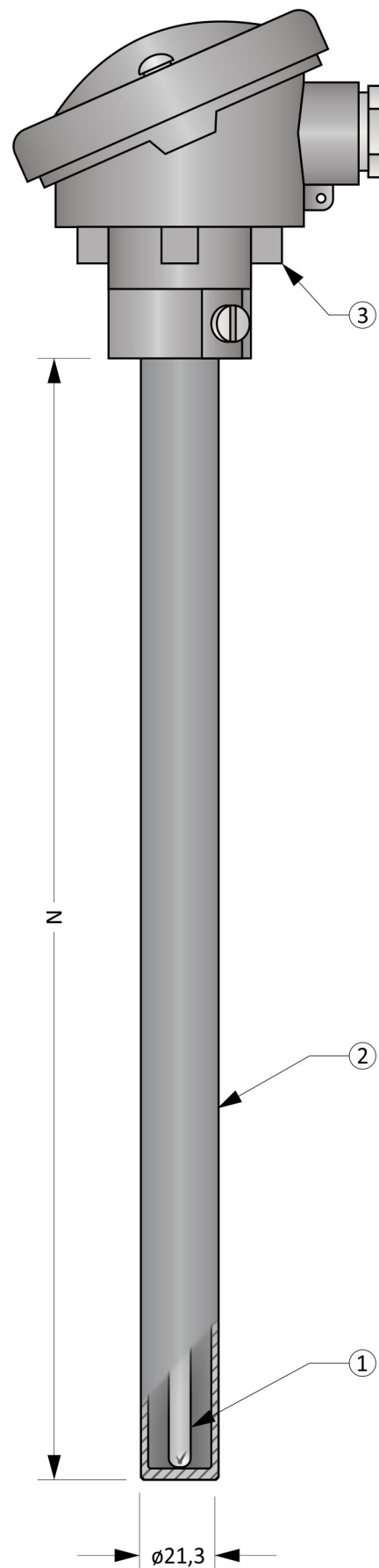
## MTC7V

### TERMOELEKTRICKÉ SNÍMAČE TEPLoty S KOVOVOU JÍMKOU A MĚŘICÍ VLOŽKOU

Snímače teploty řady MTC7V jsou určeny pro aplikace s pracovními teplotami do 1100 °C a požadavkem na mechanickou odolnost provedení. Vzhledem k osazení měřicí termočlánekovou vložkou jsou vhodné i pro aplikace se zvýšenou chemickou agresivitou měřeného prostředí.

Měřicím elementem je termočlánek z obecných kovů. Výstupním signálem termočláneku je napětí, jehož závislost na teplotě je stanovena normou ČSN EN 60584-1 ed. 2.

Snímač je tvořen hlavici, přídržnou trubkou, ochrannou kovovou jímku a měřicí vložkou. Hlavice je vybavena kabelovou vývodkou pro připojení kompenzačního vedení.



#### Obecné informace (Tabulka 7V.1)

	Stupeň krytí dle ČSN EN 60529	IP54 (hlavice) IP68 (měřicí část v délce N)
	<b>Měřicí vložka</b>	
①	Provedení	Plášťový termočlánek dle ČSN EN 61515 ed.2
	<b>Ochranná jímka</b>	
②	Materiál	Nerezová ocel 1.4841
	Vnější / vnitřní průměr	21,3 / 17,3 mm
	<b>Hlavice</b>	
③	Materiál	Slitina hliníku
	Kabelová vývodka	M20 x 1,5

Obrázek 7V.1: MTC7V

**Volitelné parametry včetně tvorby objednáčích kódu (Tabulka 7V.2)**

Poz.	Kód	MTC7V - ① ② - ③ - ④ ⑤
①	<b>Typ měřicí vložky o průměru 6,0 mm (termočláanky dle ČSN EN 60584-1 ed. 2)</b>	
	0	1 x „K“, izolovaný od pláště, materiál pláště 2.4816
	1	1 x „J“, izolovaný od pláště, materiál pláště 1.4541
	2	2 x „K“, izolovaný od pláště, materiál pláště 2.4816
	3	2 x „J“, izolovaný od pláště, materiál pláště 1.4541
	4	1 x „N“, izolovaný od pláště, materiál pláště 2.4816
	A	2 x „N“, izolovaný od pláště, materiál pláště 2.4816
	<b>Typ měřicí vložky o průměru 4,5 mm (termočláanky dle ČSN EN 60584-1 ed. 2)</b>	
	5	1 x „K“, izolovaný od pláště, materiál pláště 2.4816
	6	1 x „J“, izolovaný od pláště, materiál pláště 1.4541
	7	2 x „K“, izolovaný od pláště, materiál pláště 2.4816
	8	2 x „J“, izolovaný od pláště, materiál pláště 1.4541
	9	1 x „N“, izolovaný od pláště, materiál pláště 2.4816
	B	2 x „N“, izolovaný od pláště, materiál pláště 2.4816
②	<b>Třída přesnosti dle ČSN EN 60584-1 ed. 2</b>	
	0	třída přesnosti 2
	1	třída přesnosti 1
③	<b>Délka snímače N [mm]</b>	
	xxx	volitelný rozsah od 250 do 3000 mm (minimální krok je 10 mm)
④	<b>Typ hlavice</b>	
	0	AB
	1	ABUZH s plombovacím šroubem
	2	ABUZH s rychlouzávěrem („klips“)
	3	ABUZ s plombovacím šroubem
	4	ABUZ s rychlouzávěrem („klips“)
⑤	<b>Převodník (převodníky jsou určeny pro snímače s hlavicí ABUZH a jedním termočlánkem)</b>	
	0	bez převodníku
	2	INOR APAQ-HCF
	3	INOR miniPAQ - HLP
	5	INOR IPAQ C520
	6	INOR IPAQ C330
	7	INOR IPAQ C530
	A	s jiným převodníkem (například dodaným objednatelem)

Příklad objednáčích kódu : MTC7V-01-500-00

... 1 x „K“, izolovaný od pláště, materiál pláště 2.4816

... Třída 1 dle ČSN EN 60584-1 ed. 2

... Délka snímače N = 500 mm

... Hlavice AB

... Bez převodníku

Orientační hmotnost výrobku: MTC7V-01-500-00 ... 1,5 kg

**Tolerance délek (Tabulka 7.3)**

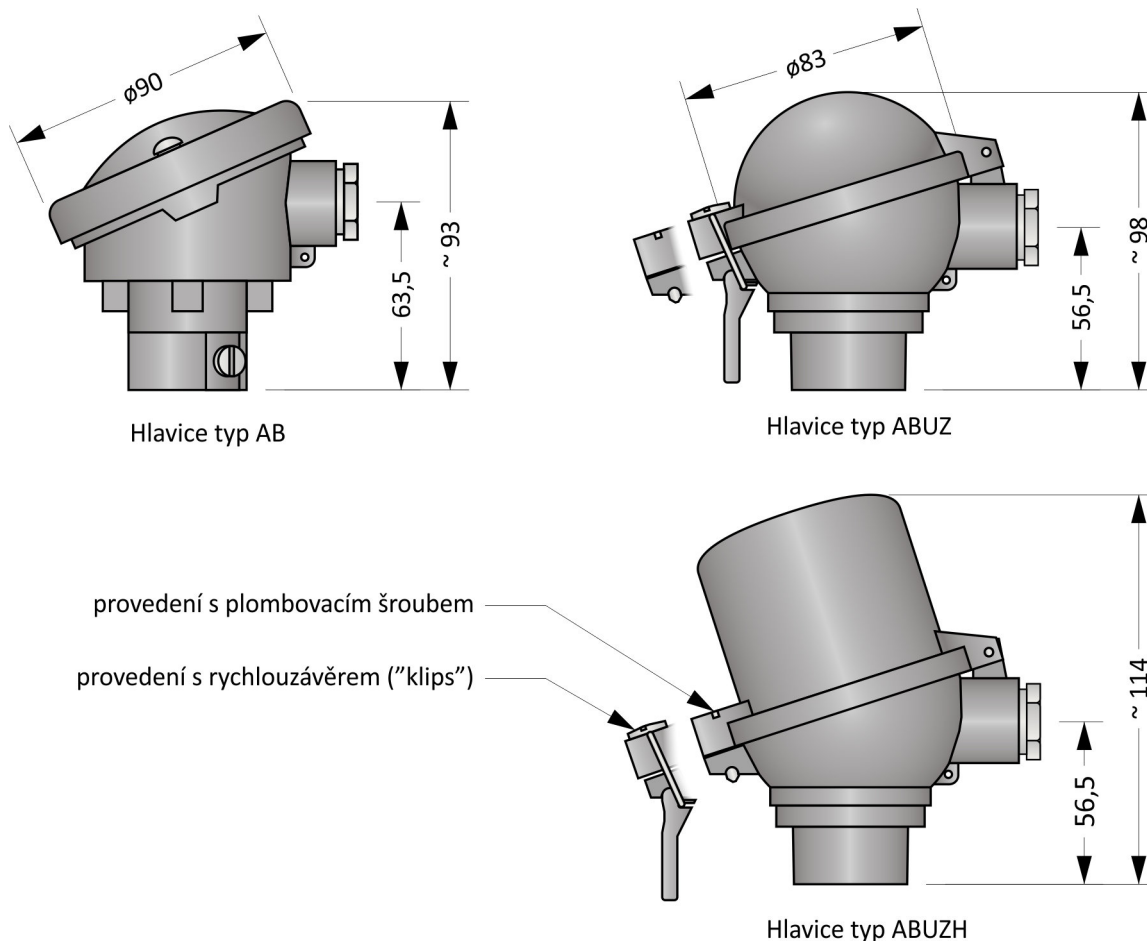
Délka snímače N	Tolerance délky N
$N \leq 1000$ mm	$\pm 2$ mm
$1000 < N$ mm	$\pm 3$ mm

**Doporučené maximální teploty dílčích částí snímače (Tabulka 7V.4)**

Dílčí část	Trvalý provoz	Krátkodobý provoz
Hlavice / hlavice s převodníkem	$< 100$ °C / $< 85$ °C	-
Ochranná jímka	$< 1100$ °C	-
„J“, průměr pláště 4,5 mm	$< 550$ °C	$< 620$ °C
„K“, průměr pláště 4,5 mm	$< 1080$ °C	$< 1140$ °C
„N“, průměr pláště 4,5 mm	$< 1080$ °C	$< 1140$ °C
„J“, průměr pláště 6,0 mm	$< 650$ °C	$< 720$ °C
„K“, průměr pláště 6,0 mm	$< 1140$ °C	$< 1200$ °C
„N“, průměr pláště 6,0 mm	$< 1140$ °C	$< 1200$ °C

Poznámka: Pracovní teploty jsou vztaženy pro měření teploty v chemicky inertním prostředí. Hodnoty jsou stanoveny empiricky.

**Typy hlavic**



Obrázek 7V.2: Typy hlavic

## Převodníky do hlavice (Tabulka 7V.5)

Typ	Vstup	Výstup	Nastavení	Poznámky
INOR APAQ-HCF	Termočlánek - J, K, L, N, T	4 ... 20 mA (Svorky 4 = +, 5 = -)		
INOR miniPAQ - HLP	Termočlánek - B, C, E, J, K, L, N, R, S, T, U RTD	4 ... 20 mA	PC WIN ConSoft (ICON USB adaptér)	
INOR IPAQ C330	Termočlánek - B, C, D, E, J, K, N, R, S, T RTD, mV	4 ... 20 mA, galvanicky oddělený	PC WIN ConSoft (ICON USB adaptér) INOR CONNECT ( NFC, Bluetooth®)	
INOR IPAQ C530	Termočlánek - B, C, D, E, J, K, N, R, S, T RTD, mV	4 ... 20 mA, HART, galvanicky oddělený	INOR CONNECT ( NFC, Bluetooth®) PC WIN ConSoft (ICON USB adaptér)	
INOR IPAQ C520	Termočlánek - B, C, D, E, J, K, N, R, S, T RTD, mV	4 ... 20 mA, HART, galvanicky oddělený	PC WIN ConSoft (ICON USB adaptér)	2 vstupy (redundance) Certifikát SIL 2, ATEX

Poznámka: Detailní informace k jednotlivým převodníkům naleznete v příslušných katalogových listech.

### Montážní a provozní předpis

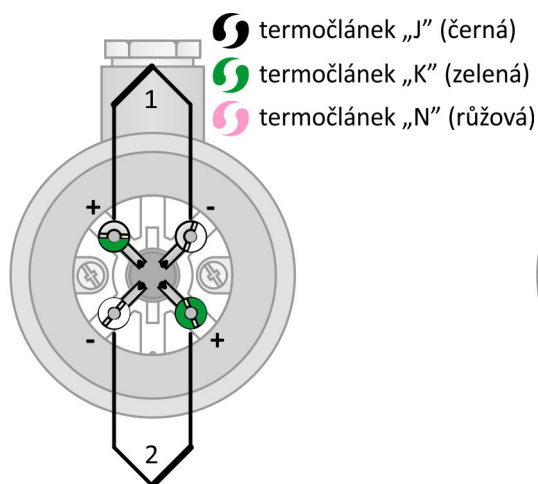
Pro mechanické upevnění snímače slouží ochranná jímka. Ostatní části nelze použít.

Nejdelší živostnosti snímače lze dosáhnout jeho montáží ve svislé poloze.

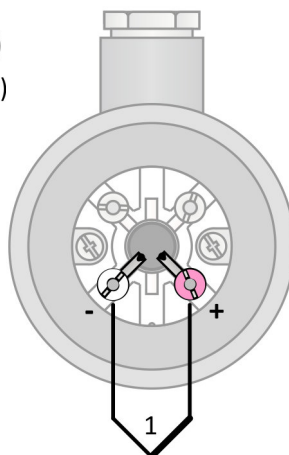
Pro zajištění krytí hlavice IP54 je nutné snímač fixovat ve svislé poloze s hlavicí v horní pozici.

Elektrické zapojení snímače s převodníkem je uvedeno na Obrázku 7V.5. Výstupním signálem je proudová smyčka 4 až 20 mA. Převodník je napájen po proudové smyčce.

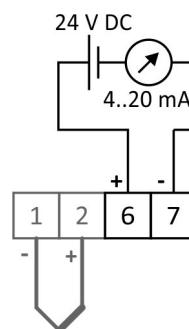
Elektrické zapojení snímače bez převodníku je uvedeno na Obrázcích 7V.3 a 7V.4. Výstupním signálem je termoelektrické napětí. Závislost teploty na termoelektrickém napětí je dána normou ČSN EN 60584-1 ed. 2.



Obrázek 7V.3: zapojení dvojitého termočlánu



Obrázek 7V.4: zapojení jednoduchého termočlánu



Obrázek 7V.5: zapojení převodníků